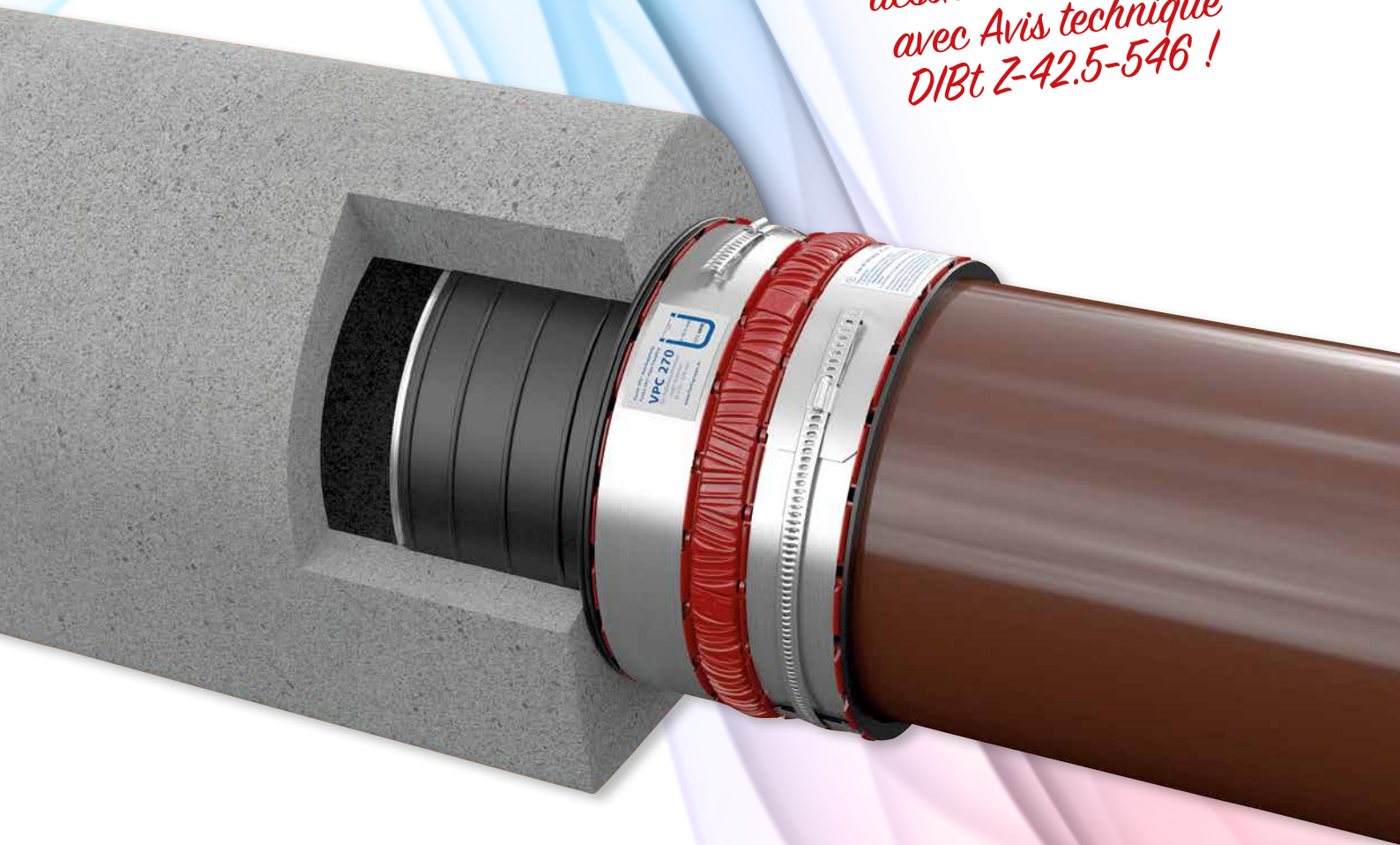


Adaptateur BI-Funke

La jonction pour tuyaux à géométrie
non-circulaire DN 100–1000

*Version DN 150 – 600
désormais disponible
avec Avis technique
DIBt Z-42.5-546 !*



Rapide – simple – étanche



Résistant
à l'huile et
à l'essence
(Qualité NBR)

disponible aussi en version
résistante à l'huile



Adaptateur BI-Funke



Le contexte

Le raccordement de tuyaux de mêmes diamètres nominaux mais de matériaux différents fait partie du quotidien du chantier. La mise en place d'un regard représente une solution coûteuse et fastidieuse et de ce fait, on s'oriente souvent vers des solutions alternatives improvisées, pas toujours bien adaptées à l'efficacité et à la pérennité du réseau. Le manchon multi-matériaux VPC® de chez Funke est parfaitement adapté aux raccordements de tuyaux de mêmes diamètres nominaux, même s'ils sont de matériaux différents, à condition qu'ils possèdent des diamètres extérieurs circulaires. Qu'en est-il en revanche des cas de figures avec des tuyaux présentant une forme géométrique différente (exemple tuyau à fond plat) ou des canalisations à ras de parois ?

La société Funke Kunststoffe GmbH propose désormais une solution adaptée à ces cas-là : grâce au nouvel adaptateur BI-Funke, les tuyaux de diamètres intérieurs circulaires même avec une structure extérieure non circulaire peuvent être raccordés de manière fiable et pérenne.

Avantages de l'adaptateur BI-Funke

- Adapté à tous les tuyaux de matériaux courants
- Montage simple et rapide
- Pose en combinaison avec le raccord VPC®
- Construit pour le raccordement de tuyaux à géométrie extérieure non circulaire ou de canalisation directement en sortie de parois

Raccordement d'un tuyau en béton à fond plat avec un tube PVC CONNEX à l'aide de l'adaptateur BI-Funke





— un pour tous

De bonnes notes
à l'Adaptateur
Test réussi

Le produit

L'adaptateur BI-Funke est composé d'un manchon intérieur, d'un coin d'écartement en acier inoxydable 1.4404 et d'un manchon d'étanchéité EPDM. Après insertion dans le tuyau, le manchon en EPDM est élargi en enfonçant le coin et pressé contre la paroi intérieure pour en épouser sa forme. Plusieurs lèvres d'étanchéité agencées de manière circulaire garantissent un raccord étanche. Lors de l'étape suivante, le manchon multi-matériaux VPC® compris dans la livraison est fixé à l'autre extrémité de l'adaptateur BI, afin de pouvoir raccorder un tuyau de diamètre extérieur circulaire, sous réserve que ce dernier possède un diamètre extérieur compatible avec les tolérances du manchon VPC®. L'adaptateur BI est disponible pour le raccordement de tuyaux de diamètres nominaux DN 150 à DN 1000. Les versions de DN 150 à DN 600 font l'objet de l'avis technique Z 42.5-546 du DIBt. Pour les petits diamètres nominaux, l'adaptateur BI existe en version fixe DN 100 – 200 (voir page 6).

C'est désormais « officiel ». La société iro GmbH à Oldenburg a testé l'adaptateur BI-Funke DN 300 pour sa résistance aux sollicitations lors du nettoyage à l'aide du procédé de rinçage à haute pression conformément à la norme DIN 19523, d'août 2008. Résultat du test de matériau : le produit testé a démontré la résistance à l'hydrocurage haute pression.

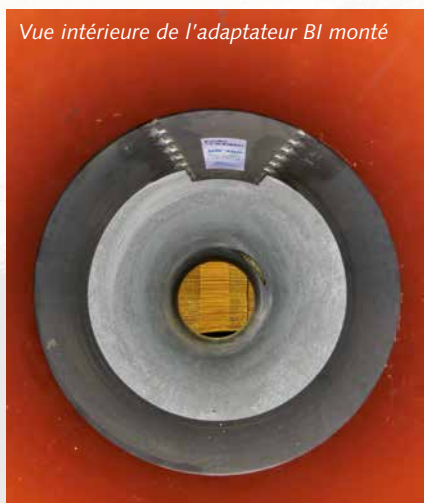
Adaptateur soumis au test de dureté

Dans le cadre du test, les contraintes auxquelles le composant est soumis lors du nettoyage par hydrocurage haute pression ont été simulées. Pour cela, un jet d'eau à haute pression est dirigé sur l'échantillon avec un angle et depuis une distance définies et est déplacé parallèlement sur la surface interne du composant à tester.

La surveillance des paramètres de pression d'eau, de débit d'eau et d'angle de propagation du jet de rinçage garantit le fait que la sollicitation hydraulique qui en résulte reste pour toute la durée du test dans les limites définies au préalable ; un insert céramique spécial résistant à l'usure maintient le jet de rinçage permanent et permet de s'assurer que le diamètre d'ouverture et, de ce fait, la contrainte appliquée sur l'échantillon, ne change pas tout au long du test.

Résultat positif

À la fin du test de rinçage haute pression, la surface interne de l'échantillon a été analysée pour déceler la présence de dommages éventuels. Le résultat positif : l'adaptateur BI-Funke a résisté aux contraintes liées au jet haute pression, la fonction du joint d'étanchéité était également assurée après le test.



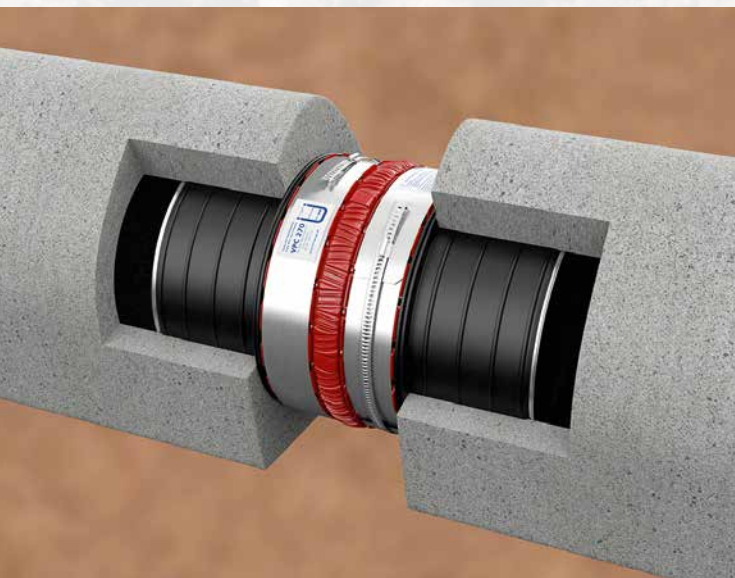
Vue intérieure de l'adaptateur BI monté



Réhabilitation à l'aide de tuyaux HSK

Versions pour les cas

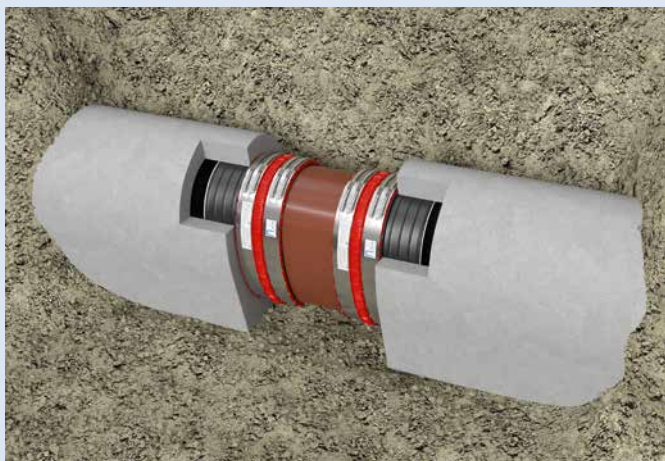
Adaptateur BI-Funke intérieur/intérieur Raccord tube béton sur tube béton



L'adaptateur BI-Funke intérieur/intérieur (DN 250 – 600) propose une solution simple pour les situations dans lesquelles une canalisation en béton existante doit être raccordée à une nouvelle canalisation en béton non conforme aux cotes. Grâce à l'adaptateur BI intérieur/intérieur, il est possible de raccorder les deux canalisations de manière fiable et étanche lorsque l'extrémité du nouveau tube à raccorder n'est pas adaptée au manchon du tube existant.

En outre, l'adaptateur BI-Funke intérieur/intérieur permet d'effectuer des réparations, par exemple, lorsqu'un tube béton est rompu ou bien a été détruit par une fusée souterraine. Les segments endommagés du tube peuvent être remplacés par un tube court. Pour cela, un manchon VPC® supplémentaire est nécessaire en plus de l'adaptateur BI intérieur/intérieur.

Adaptateur BI-Funke ovoïde/ovoïde



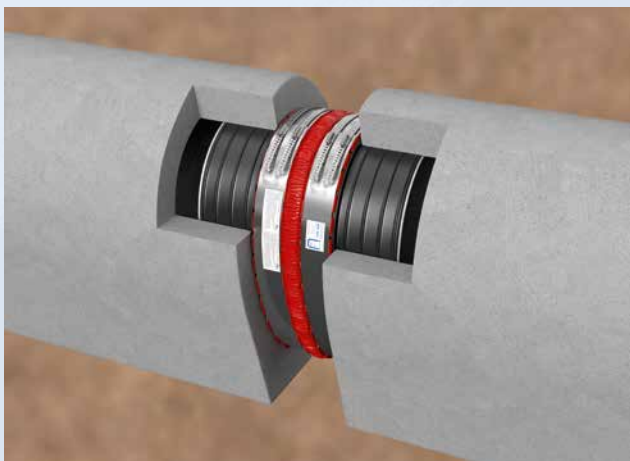
Pour les réparations de sections de profil ovoïde, Funke a produit un tube plastique au profil ovoïde. Grâce à deux manchons VPC® et de deux adaptateurs BI au profil ovoïde, une brèche survenue peut ainsi être comblée (photo à gauche).

En outre, il est possible, avec deux adaptateurs BI au profil ovoïde et un manchon VPC®, de prolonger une canalisation existante aux profils ovoïdes avec de nouveaux tubes avec le même profil (photo à droite).

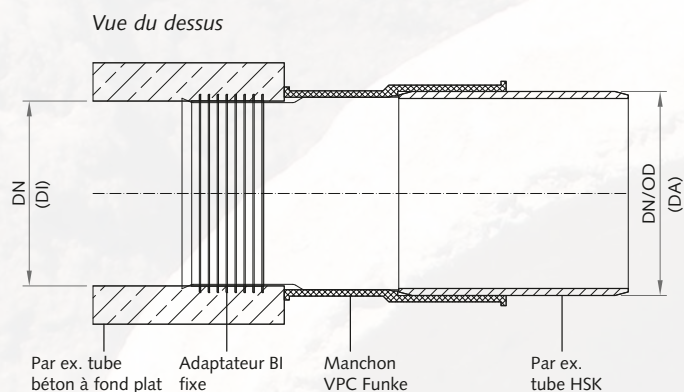
particuliers

Adaptateur BI-Funke profil ovoïde/ circulaire

Que ce soit pour la transition entre un profil ovoïde et un tube circulaire, l'utilisation du nouvel adaptateur BI-Funke à profil circulaire (DN 200/300 – 800/1200) est également avantageuse. Tandis que la mise en place d'une telle transition était jusqu'à présent relativement longue et coûteuse et ne pouvait être réalisée qu'en insérant un regard, ce nouveau composant de Funke constitue une alternative facile à poser et peu onéreuse pour la transition d'un profil ovoïde à des tubes circulaires.

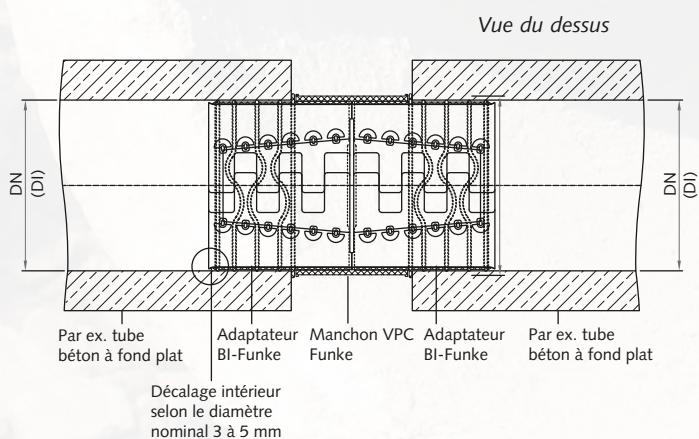
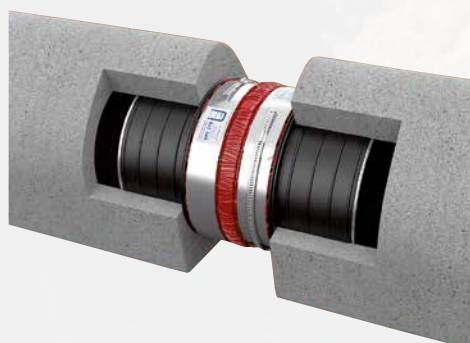


Adaptateur BI-Funke fixe DN 100 – 200



Désignation	Référence de l'article	Diamètre intérieur du tuyau existant (DI) de – à mm	Diamètre extérieur du tuyau à raccorder (DA) de – à mm
Adaptateur BI 100 fixe	BIA100S	99,5 – 101,5	102 – 133
Adaptateur BI 125 fixe	BIA125S	124,5 – 126,5	102 – 133
Adaptateur BI 150 fixe Version A Béton sur plastique	BIA150SA	149,5 – 151,5	123 – 161
Adaptateur BI 150 fixe Version B Béton sur grès	BIA150SB	149,5 – 151,5	160 – 192
Adaptateur BI 200 fixe Version A Béton sur plastique	BIA200SA	199,5 – 201,5	183 – 226
Adaptateur BI 200 fixe Version B Béton sur grès	BIA200SB	199,5 – 201,5	218 – 261

Adaptateur BI-Funke intérieur/intérieur Raccord tube béton sur tube béton

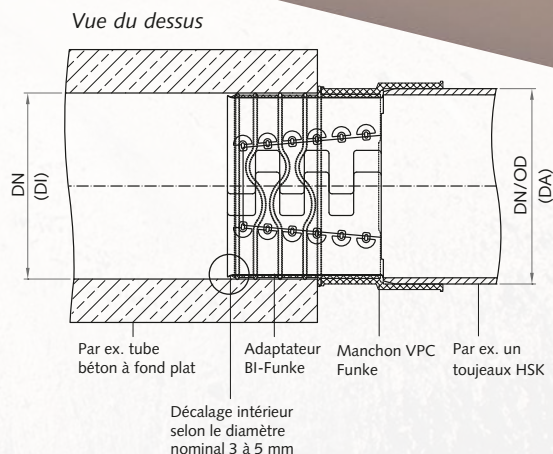


DN	Référence de l'article	Diamètre intérieur du tuyau existant (DI) de – à mm	Manchon VPC plage de tension de – à mm
250	BIAII250	245 – 255	218 – 261
300	BIAII300	295 – 305	270 – 324
400	BIAII400	395 – 405	360 – 430
500	BIAII500	495 – 505	450 – 520
600	BIAII600	595 – 605	555 – 625



Pour un montage correct, la clé tangentielle est nécessaire à partir du VPC290.

Adaptateur BI-Funke DN 150 – 1000



BI-Adaptateur	Référence de l'article	Diamètre intérieur du tuyau existant (DI) de – à mm	Diamètre extérieur du tuyau à raccorder (DA) de – à mm	VPC inclus dans la livraison
DN 150	BIA150	145 – 155	123 – 161	VPC125
DN 200	BIA200	195 – 205	183 – 226	VPC200 K
DN 225	BIA225220	220 – 230	218 – 261	VPC220
DN 250	BIA250220	245 – 255	218 – 261	VPC220
	BIA250290		240 – 290	VPC290
DN 300	BIA300270	295 – 305	270 – 324	VPC270
	BIA300360		295 – 360	VPC360
	BIA300382		315 – 382	VPC382*
DN 350	BIA350382	345 – 355	315 – 382	VPC382
	BIA350400		330 – 400	VPC400
	BIA350415		345 – 415	VPC415
DN 400	BIA400430	395 – 405	360 – 430	VPC430
	BIA400465		395 – 465	VPC465
	BIA400500		430 – 500	VPC500*
DN 450	BIA450485	445 – 455	415 – 485	VPC485
	BIA450500		430 – 500	VPC500
DN 500	BIA500520	495 – 505	450 – 520	VPC520
	BIA500565		495 – 565	VPC565
	BIA500590		520 – 590	VPC590*
DN 600	BIA600640	595 – 605	570 – 640	VPC640
	BIA600660		590 – 660	VPC660
	BIA600690		620 – 690	VPC690*
DN 700	BIA700730	695 – 705	660 – 730	VPC730
DN 800	BIA800835	795 – 805	765 – 835	VPC835
	BIA800890		820 – 890	VPC890*
DN 900	BIA900940	895 – 905	870 – 940	VPC940
DN 1000	BIA10001030	995 – 1005	980 – 1030	VPC1030
	BIA10001070		1020 – 1070	VPC1070

*Bagues de compensation incluses

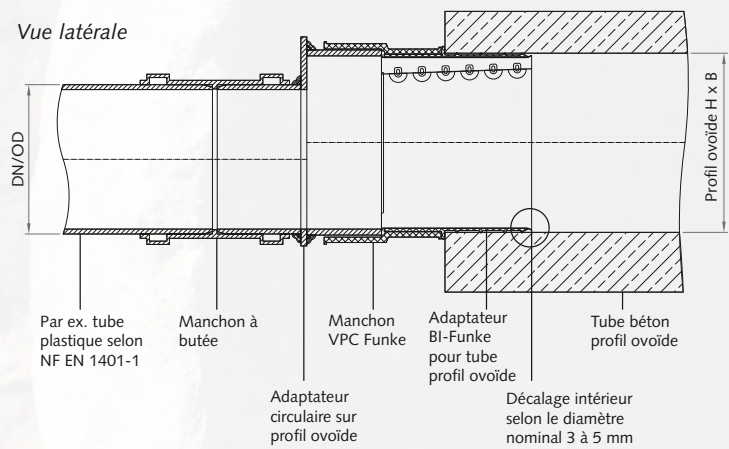
Pour un montage correct, la clé tangentielle est nécessaire à partir du VPC290.



Adaptateur BI-Funke ovoïde/circulaire Jonction profil ovoïde/circulaire



Vue latérale



Diamètre nominal DN/OD	Référence de l'article
Profil ovoïde 200 / 300 sur DN/OD 315	EIK200300315
Profil ovoïde 250 / 375 sur DN/OD 315	EIK250375315
Profil ovoïde 300 / 450 sur DN/OD 400	EIK300450400
Profil ovoïde 350 / 525 sur DN/OD 500	EIK350525500
Profil ovoïde 400 / 600 sur DN/OD 500	EIK400600500

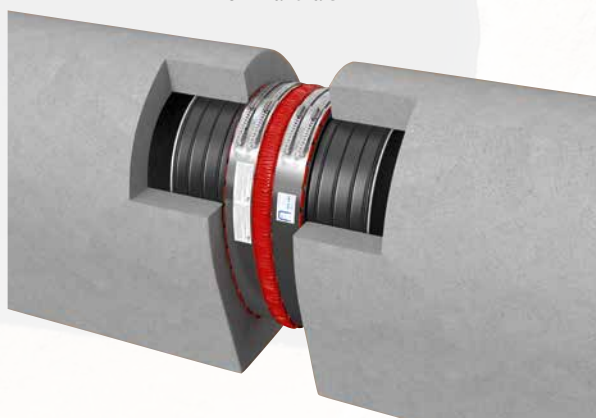
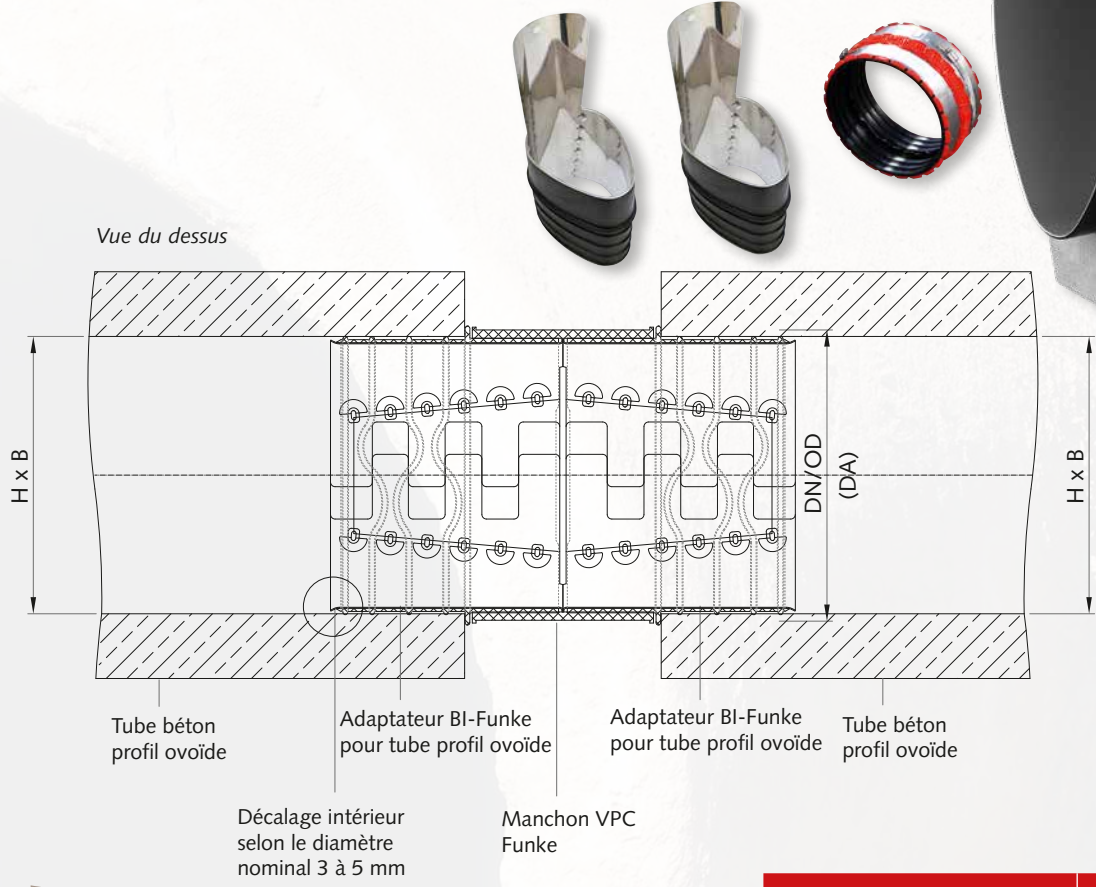
Pour un montage correct, la clé tangentielle est nécessaire à partir du VPC290.

Raccordement d'un profil ovoïdal sur un profil circulaire à partir de 500/750

Diamètre nominal DN/OD	Référence de l'article
Profil ovoïde 500 / 750 sur DN/OD 500	EIUK500750500
Profil ovoïde 600 / 900 sur DN/OD 630	EIUK600900630
Profil ovoïde 700 / 1050 sur DN/OD 710	EIUK7001050710
Profil ovoïde 800 / 1200 sur DN/OD 800	EIUK8001200800



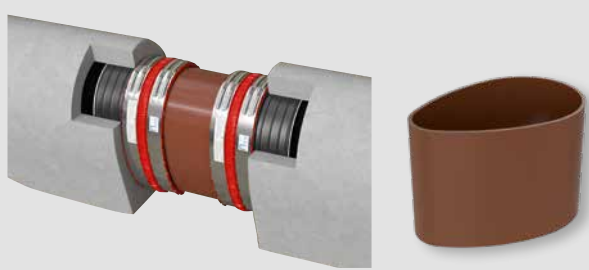
Adaptateur BI-Funke ovoïde/profil ovoïde



Diamètre nominal DN/OD	Référence de l'article
Profil ovoïde 200 / 300	BIAIIEI200300
Profil ovoïde 250 / 375	BIAIIEI250375
Profil ovoïde 300 / 450	BIAIIEI300450
Profil ovoïde 350 / 525	BIAIIEI350525
Profil ovoïde 400 / 600	BIAIIEI400600
Profil ovoïde 500 / 750	BIAIIEI500750
Profil ovoïde 600 / 900	BIAIIEI600900

Inclus : 2 adaptateurs BI, 1 manchon VPC.
 Pour un montage approprié, l'utilisation d'une clé tangentielle est nécessaire à partir du VPC290.

Tube court Funke profil ovoïde



Diamètre Nominal DN/OD	Longueur en [mm]	Référence de l'article
Profil ovoïde 200 / 300	500	EIROHR050200300
Profil ovoïde 250 / 375	500	EIROHR050250375
Profil ovoïde 300 / 450	500	EIROHR050300450
Profil ovoïde 350 / 525	500	EIROHR050350525
Profil ovoïde 400 / 600	500	EIROHR050400600
Profil ovoïde 500 / 750	1000	EIROHR100500750
Profil ovoïde 600 / 900	1000	EIROHR100600900

Pour le raccordement de tuyau court, il est nécessaire d'utiliser un second manchon multimatériaux.
 Une clé tangentielle est requise à partir du VPC290.



Adaptateur BI-Funke 100 – 800

Désignation	Référence de l'article	Diamètre intérieur du tuyau existant de – à mm (BI-Adaptateur)	Diamètre extérieur du tuyau à raccorder de – à mm (manchon VPC)	Matériau		
				PVC-U NF EN 1401	PP NF EN 1852	PE NF EN 12666
Jonctions de diamètre nominal DN 100 avec BIA 100 (fixe)				110	110	110
Adaptateur BI 100S avec VPC100	BIA100S	99,5 – 101,5 mm	102 – 133 mm	x	x	x
Jonctions de diamètre nominal DN 125 avec BIA 125 (fixe)				125	125	125
Adaptateur BI 125 avec VPC100	BIA125S	124,5 – 126,5 mm	102 – 133 mm	x	x	x
Jonctions de diamètre nominal DN 150 avec BIA 150 (fixe)				160	160	160
Adaptateur BI 150SA avec VPC125	BIA150SA	149,5 – 151,5 mm	123 – 161 mm	x	x	x
Jonctions de diamètre nominal DN 150 avec BIA 150 (fixe)				160	160	160
Adaptateur BI 150SB avec VPC150	BIA150SB	149,5 – 151,5 mm	160 – 192 mm	x	x	x
Jonctions de diamètre nominal DN 150 avec BIA 150				160	160	160
Adaptateur BI 150 avec VPC125	BIA150	145 – 155 mm	123 – 161 mm	x	x	x
Jonctions de diamètre nominal DN 200 avec BIA 200				200	200	225
Adaptateur BI 200 avec VPC200K	BIA200	195 – 205 mm	183 – 226 mm	x	x	x
Jonctions de diamètre nominal DN 225 avec BIA 225				225	225	n.d.
Adaptateur BI 225 avec VPC220	BIA225220	220 – 230 mm	218 – 261 mm	x	x	–
Jonctions de diamètre nominal DN 250 avec BIA 250				250	250	280
Adaptateur BI 250 avec VPC220	BIA250220	245 – 255 mm	218 – 261 mm	x	x	–
Adaptateur BI 250 avec VPC290	BIA250290		240 – 290 mm	x	x	x
Jonctions de diamètre nominal DN 300 avec BIA 300				315	315	355
Adaptateur BI 300 avec VPC270	BIA300270	295 – 305 mm	270 – 324 mm	x	x	–
Adaptateur BI 300 avec VPC360	BIA300360		295 – 360 mm	x	x	x
Adaptateur BI 300 avec VPC382 et bague de compensation	BIA300382		315 – 382 mm	x	x	x
Jonctions de diamètre nominal DN 400 avec BIA 400				400	400	450
Adaptateur BI 400 avec VPC430	BIA400430	395 – 405 mm	360 – 430 mm	x	x	–
Adaptateur BI 400 avec VPC465	BIA400465		395 – 465 mm	x	x	x
Adaptateur BI 400 avec VPC500 et bague de compensation	BIA400500		430 – 500 mm	x	x	x
Jonctions de diamètre nominal DN 500 avec BIA 500				500	500	560
Adaptateur BI 500 avec VPC520	BIA500520	495 – 505 mm	450 – 520 mm	x	x	–
Adaptateur BI 500 avec VPC565	BIA500565		495 – 565 mm	x	x	x
Adaptateur BI 500 avec VPC590 et bague de compensation	BIA500590		520 – 590 mm	x	x	x
Jonctions de diamètre nominal DN 600 avec BIA 600				630	630	630
Adaptateur BI 600 avec VPC640	BIA600640	595 – 605 mm	570 – 640 mm	x	x	x
Adaptateur BI 600 avec VPC660	BIA600660		590 – 660 mm	x	x	x
Adaptateur BI 600 avec VPC690 et bague de compensation	BIA600690		620 – 690 mm	x	x	x
Jonctions de diamètre nominal DN 700 avec BIA 700				710	710	710
Adaptateur BI 700 avec VPC730	BIA700730	695 – 705 mm	660 – 730 mm	x	x	x
Jonctions de diamètre nominal DN 800 avec BIA 800				800	800	800
Adaptateur BI 800 avec VPC835	BIA800835	795 – 805 mm	765 – 835 mm	x	x	x

Données en mm, E = bague excentrique. Les dimensions sont conformes aux normes et directives indiquées. Les tolérances maximales n'ont pas été prises en compte.

Récapitulatif des possibilités de raccordement

Types de tuyaux raccordés et diamètre extérieur en mm

	PRV NF EN 16556/16865	Ultra Rib 1 et 2 NF EN 13476	PP annelé NF EN 13476	Fonte grise NF EN 598	SML	Grès N NF EN 295	Grès H NF EN 295	Fibro classe B	Fibro classe A	Amiante ciment	Tuyaux en béton/béton armé NF EN 1916/ V1201/4032
116	-	-	-	118	110	122-131	-	118	116	116	144
x	-	-	-	x	x	x	-	x	x	x	-
142	-	-	-	144	135	159	-	143	141	141	-
-	-	-	-	-	-	-	-	-	-	-	-
167	170	174	170	170	160	178-186	-	170	168	168	198
-	-	-	-	-	x	-	-	-	-	-	-
167	170	174	170	170	160	178-186	-	170	168	168	198
x	x	x	x	x	x	x	-	x	x	x	-
167	170	174	170	170	160	178-186	n.d.	170	168	168	198
-	-	-	-	-	x	-	-	-	-	-	-
220	225	235	222	210	210	242	254	222	220	220	252
x	x	-	x	x	-	-	-	x	x	x	-
n.d.	n.d.	n.d.	n.d.	n.d.	n.d.	263-271	n.d.	n.d.	n.d.	n.d.	295-335
-	-	-	-	-	-	-	-	-	-	-	-
272	280	292	274	274	274	299	318	274	n.d.	274	310
-	-	-	-	-	-	-	-	-	-	-	-
x	x	-	x	x	x	-	-	x	-	x	-
324	335	346	326	326	326	355	376	328	n.d.	328	420-460
-	-	-	-	-	-	-	-	-	n.d.	-	-
x	x	x	x	x	x	x	-	x	n.d.	x	-
x	x	x	x	x	x	x	x	x	n.d.	x	-
427	450	461	429	429	429	486	492	448	442	432	530-570
x	-	-	x	x	x	-	-	-	-	-	-
x	x	x	x	x	x	x	x	x	x	x	-
x	x	x	x	x	x	x	x	x	x	x	-
530	560	585	532	532	532	581	609	556	552	540	640-690
-	-	-	-	-	-	-	-	-	-	-	-
x	x	-	x	x	x	-	-	x	x	x	-
x	x	x	x	x	x	x	-	x	x	x	-
616	n.d.	693	635	635	635	687	725	664	n.d.	n.d.	760-800
x	n.d.	-	x	x	x	-	-	-	n.d.	-	-
x	n.d.	-	x	x	x	-	-	-	n.d.	-	-
x	n.d.	-	x	x	x	x	-	x	n.d.	-	-
718	n.d.	n.d.	738	n.d.	n.d.	n.d.	862	n.d.	750	n.d.	880
x	-	-	-	-	-	-	-	-	-	-	-
820	894	n.d.	842	n.d.	n.d.	n.d.	964	n.d.	856	n.d.	1000
x	-	-	x	-	-	-	-	-	-	-	-

Des tolérances spécifiques au fabricant sont également possibles. Veuillez tenir compte des indications concernant les diamètres intérieurs de chacun des fabricants de tuyaux.

Montage du Adaptateur BI-Funke

DN 150 – 1000



Inclus dans la livraison : Adaptateur BI, manchon multimatériaux VPC®, cale de frappe, lubrifiant spécial pour adaptateur BI-Funke avec pinceau, recommandations de montage.

Dégager le tuyau en béton et créer un espace de travail adéquat autour du collecteur (1). Eloigner toute salissure du tuyau en béton et nettoyer rigoureusement les surfaces. Si les surfaces intérieures sont considérablement abîmées par le ruissellement, elles devront être réparées à l'aide d'un mastic adapté avant l'insertion de l'adaptateur BI. Contrôler les diamètres nominaux et vérifier que ceux-ci concordent avec les données sur l'adaptateur BI (2).

Appliquer ensuite, à l'aide du pinceau, une dose importante du lubrifiant spécial fourni sur la paroi intérieure du tuyau béton (3+4). Introduire l'adaptateur BI dans le tuyau en béton (5) et le disposer avec le coin d'écartement vers le haut. S'assurer que l'adaptateur soit bien inséré dans le tuyau principal jusqu'en butée (6). Pousser ensuite à la main le coin d'écartement de sorte qu'il y ait une légère précontrainte.

Al'aide d'un marteau enfoncer fermement le coin d'écartement en interposant la cale de frappe fournie (7). S'assurer que l'adaptateur BI est solidement monté.

Insérer impérativement le gabarit en carton fourni comme protection contre les étincelles sur le coin d'écartement jusqu'à l'orifice du tube (8), pour éviter que les étincelles ne pénètrent à l'intérieur du tube. L'extrémité du coin d'écartement située au-dessus peut ensuite être sectionnée à l'aide d'une meuleuse d'angle (9). Raccorder ensuite le manchon multi-matériaux VPC® avec un tube court (à préparer par l'entreprise de pose) (10). Le tube court doit être chanfreiné à l'intérieur au niveau du fond, si le sens d'écoulement va du tube béton au tube plastique.

Tenir compte des plages de serrage pour le tuyau à raccorder. Raccorder le tube court équipé du manchon VPC® avec l'adaptateur BI (11-13). Il est à noter que, lors du montage d'un manchon VPC® d'un diamètre nominal ≥ 290 , la clé tangentielle doit être utilisée. Enduire de lubrifiant les tuyaux ou les raccords à emboîter et poursuivre la pose d'après la norme DNF EN 1610. Respecter les instructions de montage jointes au manchon VPC®.

Raccordement terminé (14 -15).

Funke France

1, Rue de Mailly • F-69300 Caluire
Tél. : 04 78 30 11 88 • Fax : 04 78 30 43 77

funkefrance@funkegruppe.de
www.funkefrance.fr

